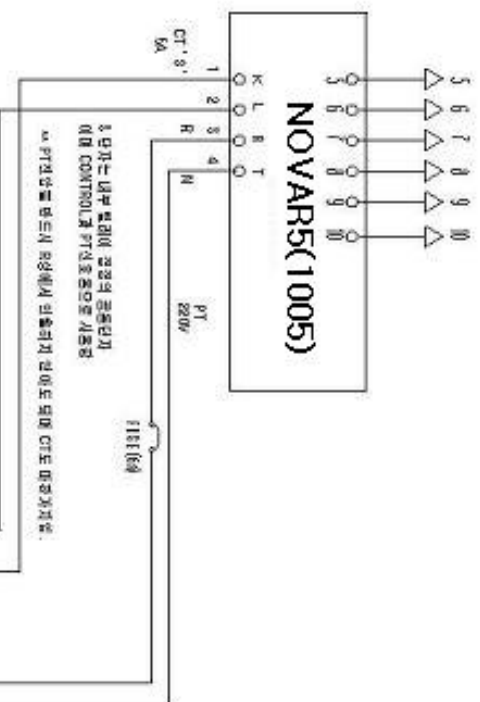
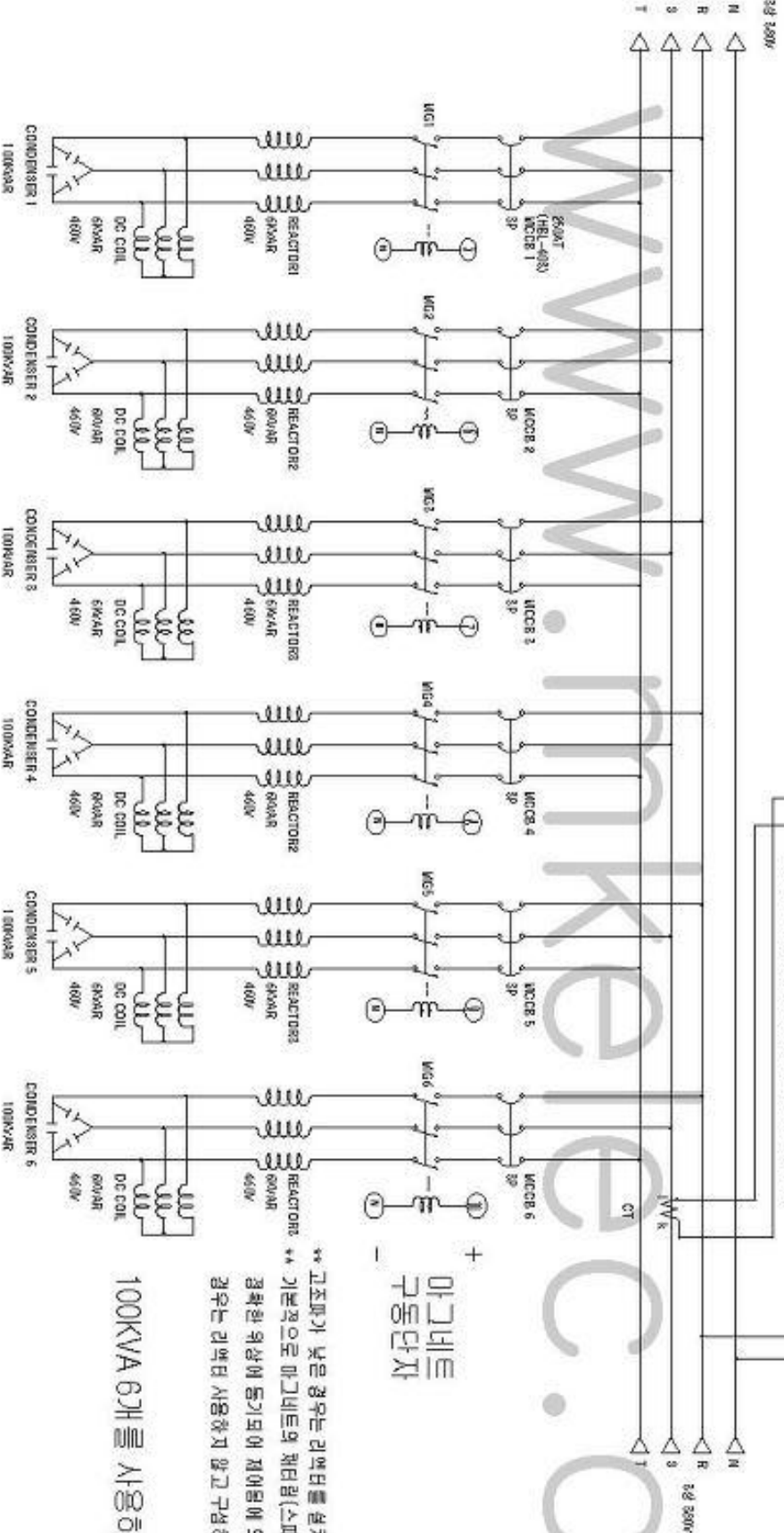


인공지능형 자동역률조정기 노바5를  
 사용하여 100KVA 콘덴서 6개를 사용하여  
 380V 라인에 구성하는 경우의 참고 도면  
 실제 현장에 맞게 구성하여 사용할것



영케이일렉트로닉스 www.mikelec.com



마그네트  
 구동단자

\*\* 고조파가 낮은 경우는 리액터를 설치하지 않아도 무방함.  
 \*\* 기본적으로 마그네트의 컷터링(스파크)을 줄수하는 용도이나  
 정확한 특성상 등기되어 제어함에 의해 용량이 작은 콘덴서의  
 경우는 리액터 사용하지 않고 구성하여도 무방함.

100KVA 6개를 사용하는 경우임

www.mikelec.com